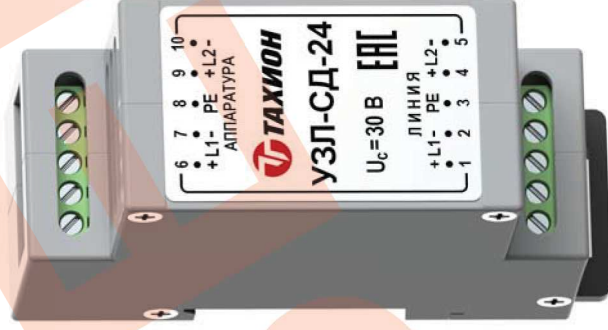


Устройство защиты оборудования в линиях систем сигнализации



ПАСПОРТ

УЗЛ-СД-12 ИМПФ.468243.037 ПС
УЗЛ-СД-24 ИМПФ.468243.037-01 ПС

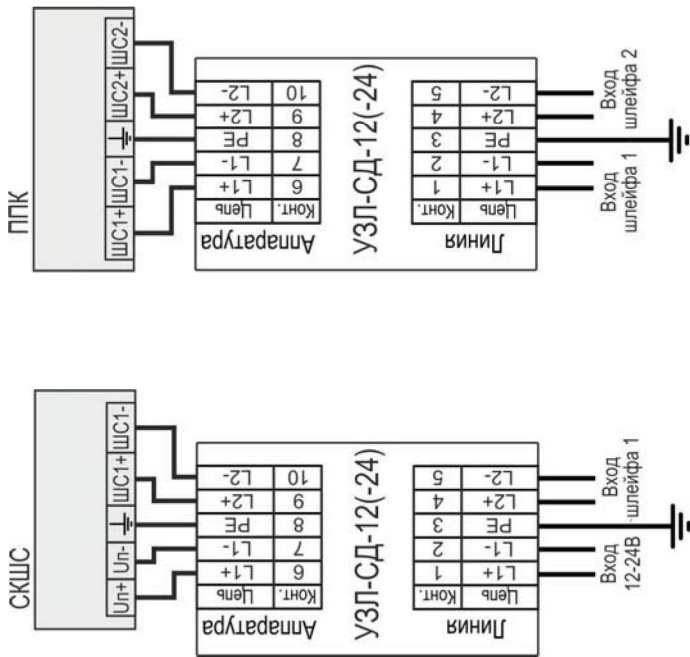


Рис.6

Рис.5

Вариант исполнения

1	Устройство защиты оборудования в линиях систем сигнализации УЗЛ-СД-12
2	Устройство защиты оборудования в линиях систем сигнализации УЗЛ-СД-24

ГАРАНТИЙНЫЕ ОБЯЗАТЕЛЬСТВА

Изготовитель гарантирует соответствие изделия требованиям указанных в данном паспорте ТУ и ГОСТ при соблюдении потребителем условий транспортирования, хранения, монтажа и эксплуатации.

Гарантийный срок эксплуатации – **36 месяцев** со дня продажи изделия производителем или авторизованной торговой организацией. При отсутствии отметки о дате продажи в паспорте, гарантийный срок исчисляется с даты производства изделия. Гарантийный срок хранения – **24 месяца** со дня выпуска изделия.

ГАРАНТИЙНЫЙ ТАЛОН

Заполняет предприятие – изготовитель

Комплект модификации _____

Представитель ОТК предприятия - изготовителя _____

Отметка торгующей организации _____

Дата выпуска _____

Дата продажи _____

Назначение:

Устройство защиты УЗЛ-СД-12 (УЗЛ-СД-24) предназначено для защиты оборудования, подключенного к шлейфам сигнализации, линиям связи и линиям вторичного питания систем сигнализации, от импульсных перенапряжений (грозовых, электростатических разрядов и др.) в пределах 1 – 2 зон молниезащиты (в соответствии с МЭК 61312-1).

Защитаемое оборудование: извещатели охранные (ИО), приборы приёмо-контрольные (ППК), сетевые контроллеры шлейфов сигнализации (СКШС) и т.п.
УЗЛ-СД-12 (УЗЛ-СД-24) по техническим и эксплуатационным характеристикам удовлетворяет требованиям ГОСТ ИЕС 61643-21, ГОСТ ИЕС 61000-4-5. Степень защиты IP20 в соответствии с ГОСТ 14254. Конструктивно УЗЛ-СД-12 (УЗЛ-СД-24) выполнено в пластмассовом корпусе с креплением на 35мм DIN-рейку.

Изделие выпускается по техническим условиям ТУ 26.30.50-077-31006686-2017.

Общие указания:

Проверьте комплектность поставки и наличие штампа торгующей организации в настоящем паспорте.

Комплект поставки:

1. Устройство защиты УЗЛ-СД-12 (УЗЛ-СД-24) 1 шт.
2. Паспорт 1 шт.
3. Упаковка 1 шт.

Технические характеристики:

№ п/п	Характеристика	УЗЛ-СД-12	УЗЛ-СД-24
1	Количество защищаемых пар	2	2
2	Номинальное рабочее напряжение U_n	12 В DC	24 В DC
3	Макс. длительное рабочее напряжение U_c	16 В DC	30 В DC
4	Номинальный рабочий ток I_n	100 мА	5 / 5 кА
5	C2 Номинальный ток разряда (8/20 мкс) I_n Линия-линия / линия-земля		10 кА
6	Суммарный импульсный ток (8/20 мкс)		
7	C2 Уровень напряжения защиты U_p при I_n Линия-линия / линия-земля, не более	32 / 32 В	60 / 60 В
8	Вносимое сопротивление на цепь, не более	2,7 Ом	4,7 Ом
9	Скорость передачи данных, не более	1 Мбит / сек	
10	Сечение подключаемых проводов, не более	2,5 мм ²	
11	Диапазон рабочих температур	- 55°С ÷ +85°С	
12	Габаритные размеры	89 x 58 x 35 мм	
13	Вес в упаковке	90 г	
14	Категория испытаний по МЭК 61643-21		C2

Подключение:

Габаритные и установочные размеры приведены на рис.1.
Принципиальная схема УЗЛ-СД-12 (УЗЛ-СД-24) приведена на рис.2.

Типовые схемы включения УЗЛ-СД-12 (УЗЛ-СД-24) в линии шлейфа сигнализации и цепи питания ИО, ППК и СКШС приведены на рис.3 ... рис.6.

Подключение УЗЛ-СД-12 (УЗЛ-СД-24) к контуру защитного заземления должно производиться со стороны «Линия» устройства.

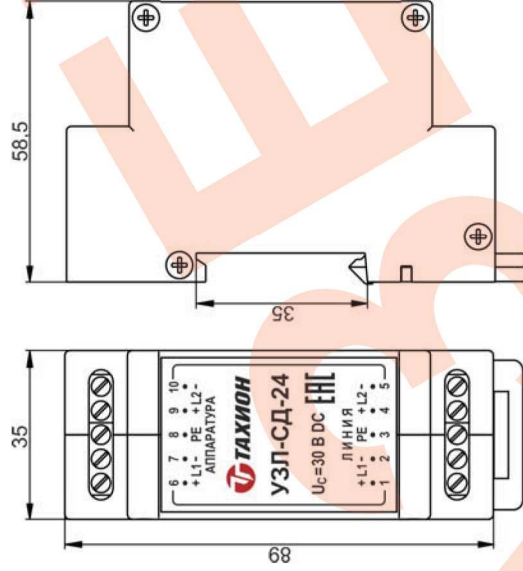


Рис.1

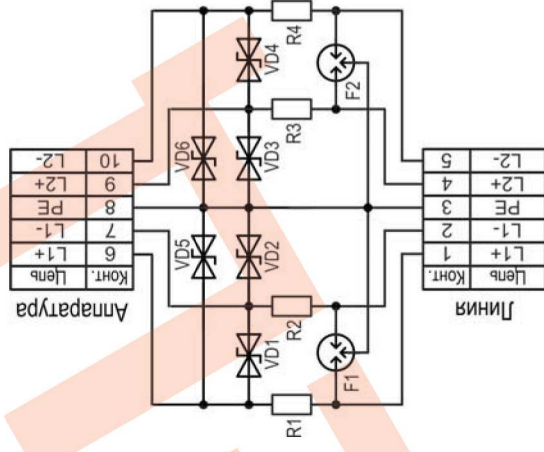


Рис.2

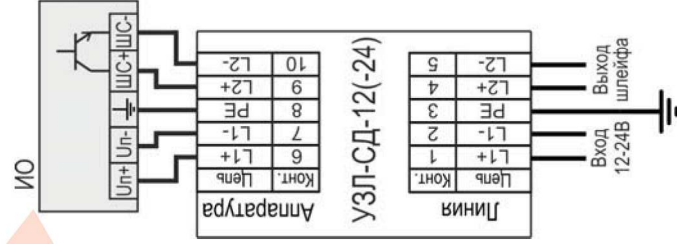


Рис.3

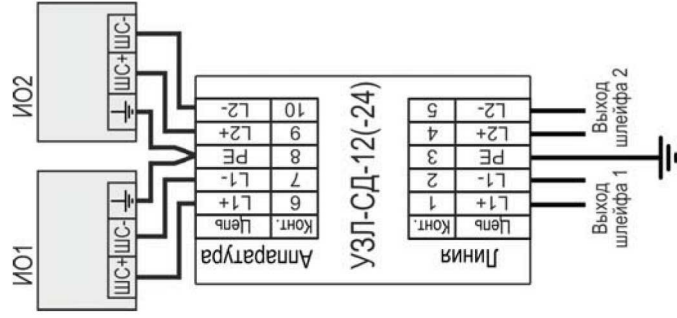


Рис.4